



MINISTÈRE DE L'INTÉRIEUR

ÉPREUVES DE SÉLECTION

« CORPS DE SOUTIEN TECHNIQUE ET ADMINISTRATIF  
DE LA GENDARMERIE NATIONALE »

SPÉCIALITÉ « AUTO-ENGINS BLINDÉS »

1ère phase

« Mise en situation professionnelle »

Épreuve visant à évaluer les connaissances techniques et professionnelles du candidat dans le domaine des auto-engins blindés.

**Durée : 2 heures – Coefficient 2**

**IMPORTANT**

**Toutes les réponses doivent être portées par le candidat sur la feuille de composition. Les mentions du candidat figurant directement sur le sujet ne seront pas prises en compte.**

**Aucun signe distinctif (ou signature) ne doit apparaître sur votre copie sous peine d'exclusion de la sélection.**

### **Question d'ordre général n°1**

- Pour une automobile, quelles sont les causes possibles d'une surconsommation ?

### **Question d'ordre général n°2**

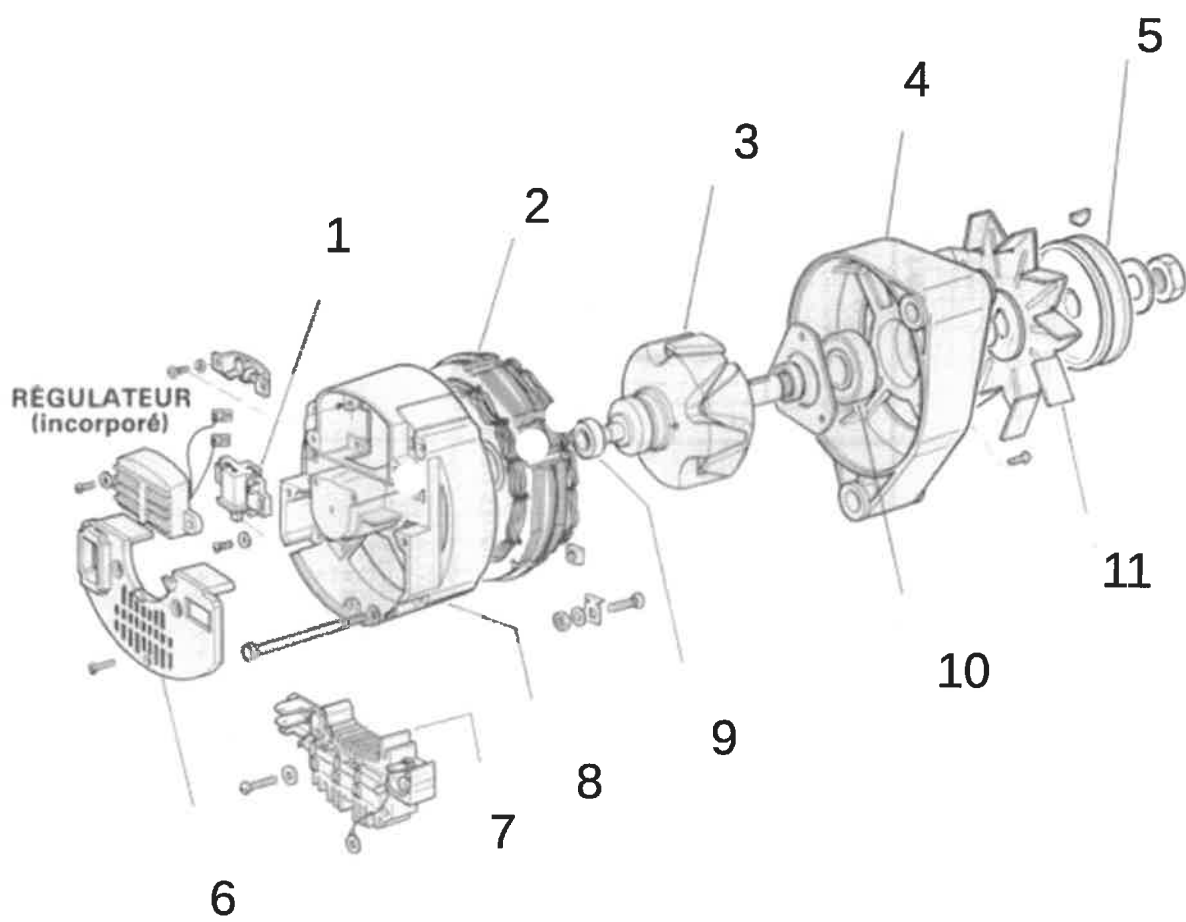
- La boîte de vitesses et ses périphéries :  
Sur la feuille de composition, répondez aux questions suivantes, en indiquant les causes ou les vérifications relatives aux problèmes énoncés :
  - a. Craquement d'une vitesse : Quelles sont les causes d'un craquement ?
  - b. Craquement à l'enclenchement de chaque vitesse : Que faut-il vérifier en cas de craquement à l'enclenchement de chaque vitesse ?
  - c. Impossibilité d'enclencher les vitesses : Que faut-il vérifier en cas d'impossibilité d'enclencher les vitesses ?
  - d. Impossibilité de maintenir les vitesses enclenchées : Quelles en sont les causes ?
  - e. Blocage d'une vitesse : Quelles en sont les causes ?

### **Question d'ordre général n°3**

Sur la feuille de composition :

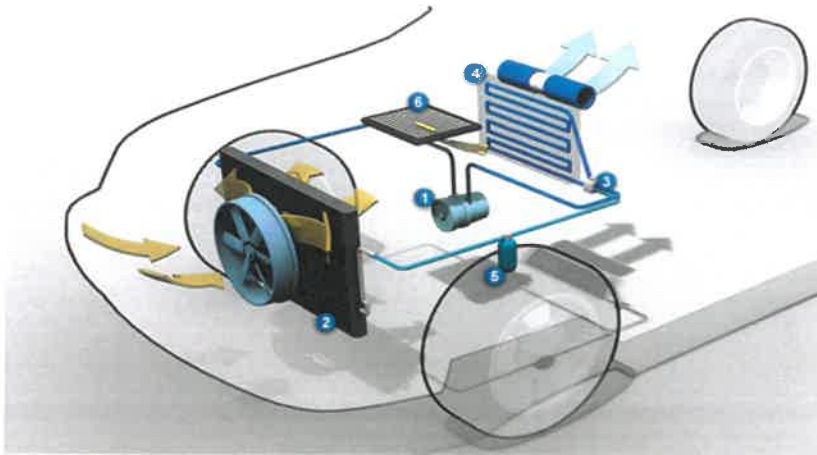
1/ donnez la définition de l'alternateur

2/ énoncez succinctement le rôle de chaque sous-ensemble numérotés de l'alternateur avec régulateur incorporé (Voir schéma page suivante)



#### Question d'ordre général n°4

Le système de climatisation automobile est constitué de différents éléments, citez ces 6 éléments sur la feuille de composition.



#### Question d'ordre général n°5

Donnez :

- 1 - la définition de l'angle de chasse
- 2 - ses fonctions
- 3 - ses conséquences si anomalies